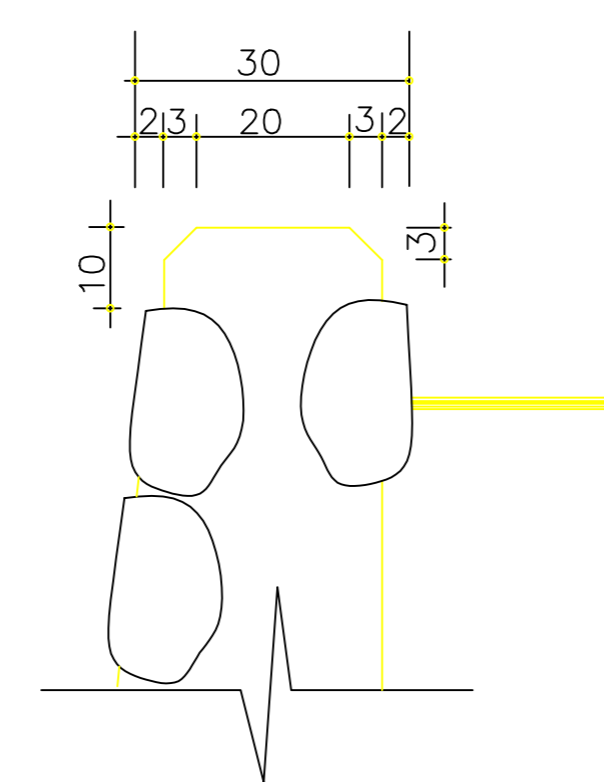
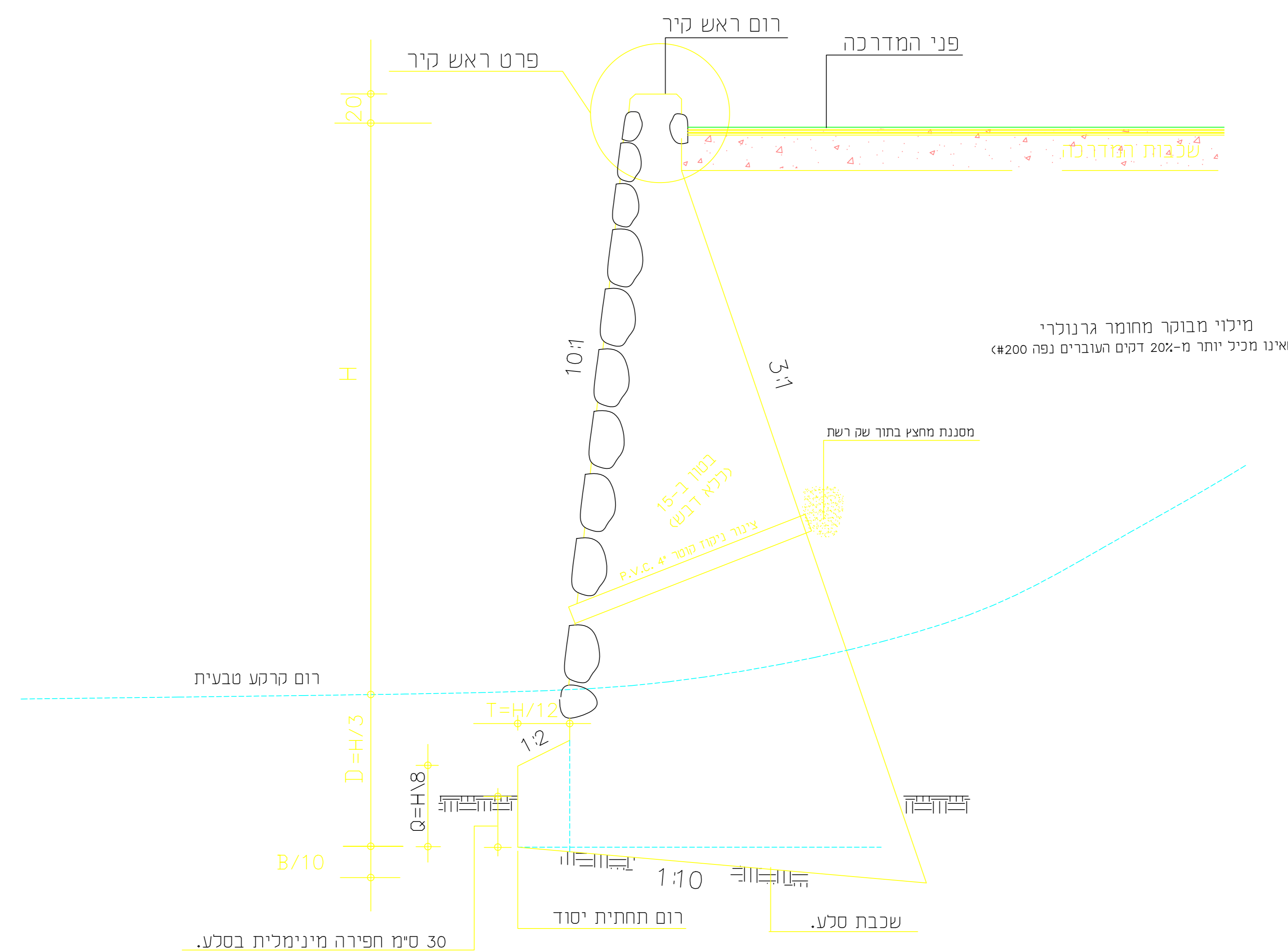


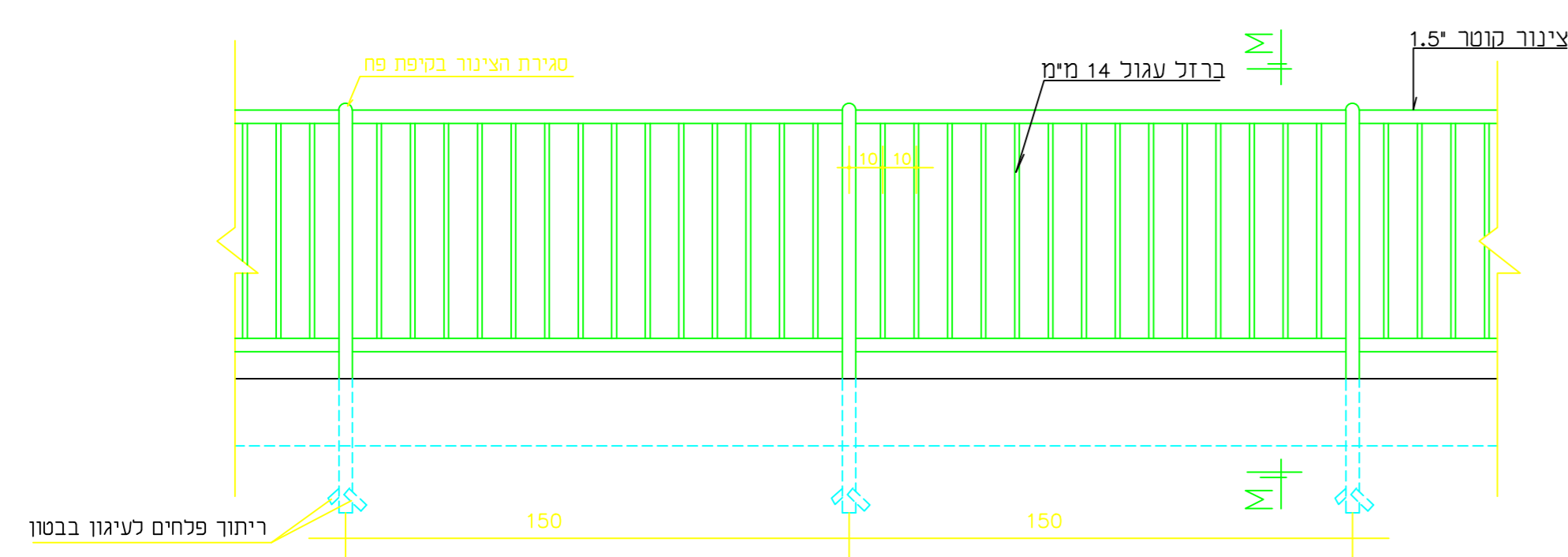
פרט לחלוקת הנקזים ק.מ. 1:50



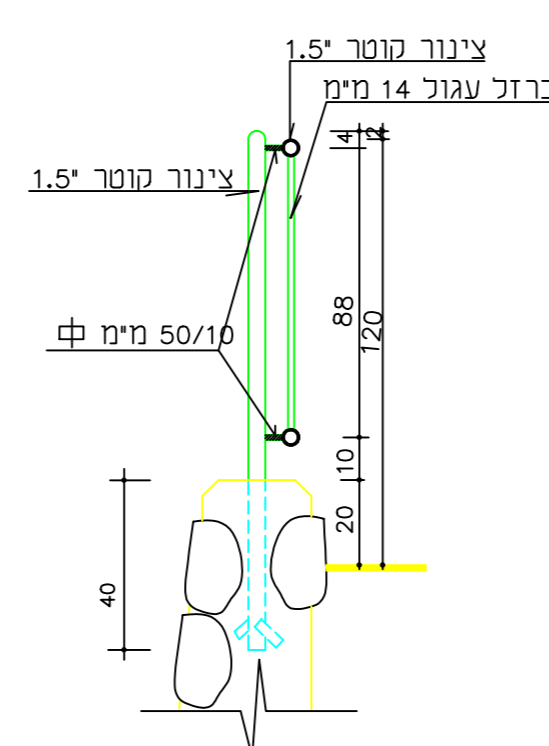
פרט ראש קיר ק.מ. 1:10



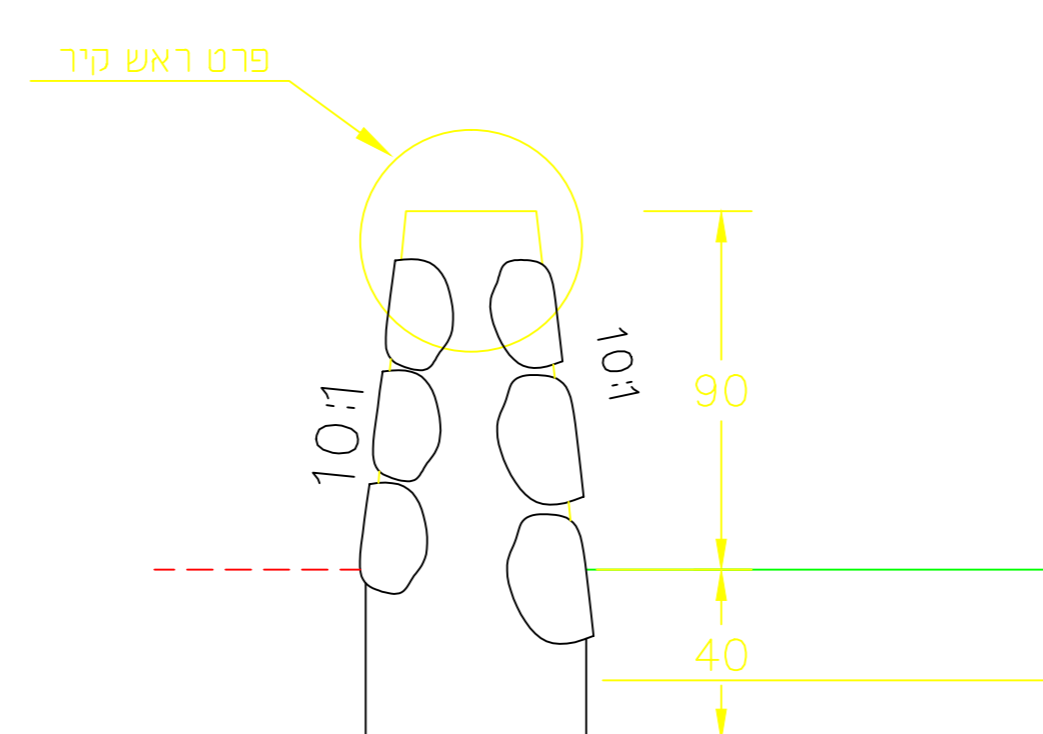
פרט קיר כובד ק.מ. 1:20



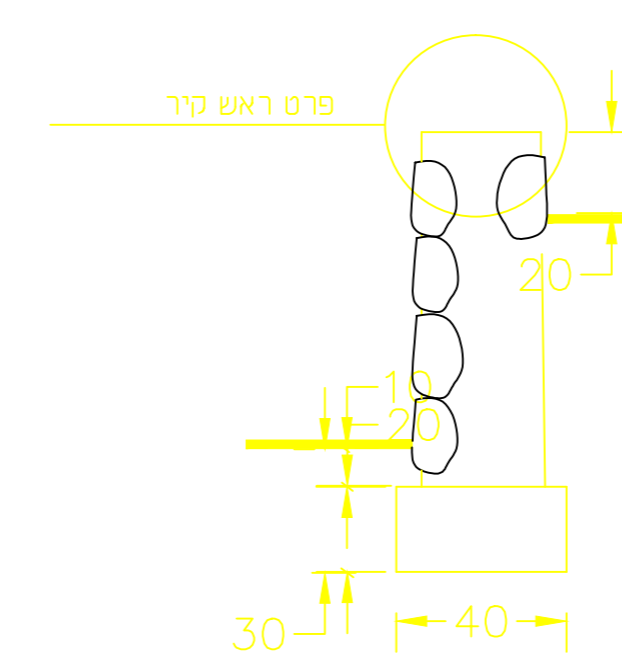
מעקה מצנורות ברזל ק.מ. 1:20



חתר M-M ק.מ. 1:20



פרט קיר גדר סוג A ק.מ. 1:20



פרט קיר גדר סוג B ק.מ. 1:20

מ.מ. מעליא	
* הנדסה ופקוח * פתוח וסקיטת כבישים * מדידות ובניה	
מס העבודה: 472	מס הפרויקט: 1:50
אשר כיבוע	1:25, 1:10
תאריך: _____	קנה - מידה
שם	תאריך
תכנון	חתימה
שרטוט	
מודד	
מנהל	
עבור	הוכן
תאריך: _____	שינויים
22/2/06	
ליבוע	למכרז
שם העבודה: בית קברות	
פרטי קירות ומעקות	
מס גליון	472A/07.01